

Heladas Dispensador de granizados, crema helada y helados suaves con 1 recipiente con aislamiento de 5 L

ARTÍCULO # _____

MODELO # _____

NOMBRE # _____

SIS # _____

AIA # _____



560016 (GTIT)

Dispensador de granizados, crema helada y helados suaves con 1 recipiente con aislamiento de 5 L, pantalla táctil

Descripción

Artículo No. _____

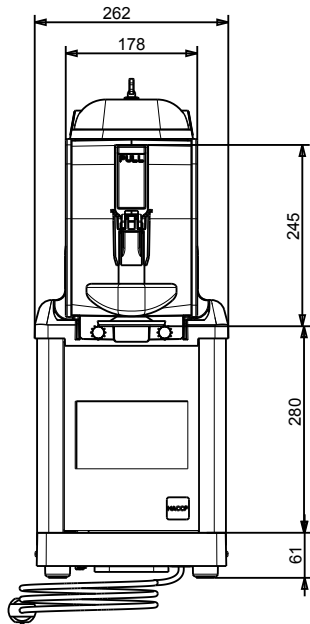
Dispensador con 1 recipiente de 5 L para helado suave, yogur helado, crema de café fría, sorbete o granizado. En las heladerías puede dispensar productos específicos para consumidores con necesidades especiales, como personas celíacas o intolerantes a la lactosa. Con este equipo, el helado se elabora sin riesgos de contaminación, porque los recipientes no entran en contacto con otros ingredientes. La tecnología ITANK™ impide que se acumule hielo en el exterior del recipiente. Pantalla táctil personalizable.

Características técnicas

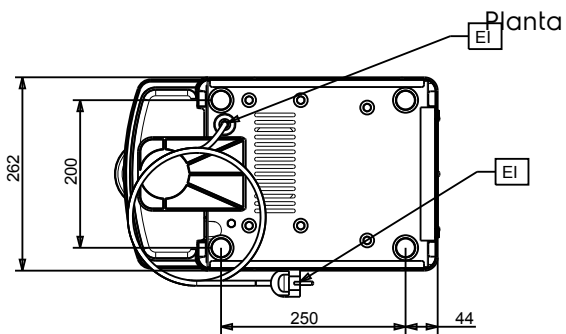
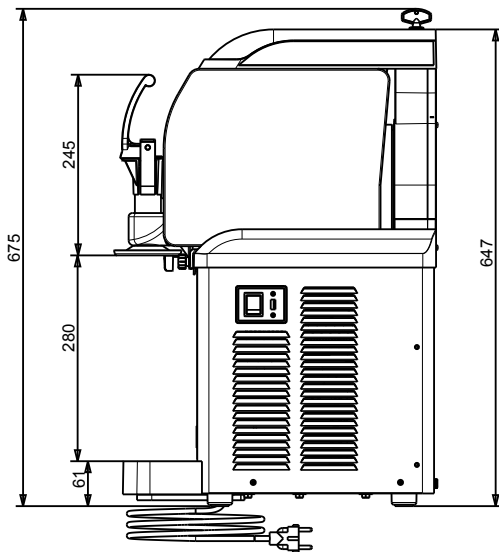
- Puede dispensar hasta 5 productos: helado suave, yogur helado, crema de café fría, sorbete o granizado.
- En las heladerías puede dispensar productos específicos para consumidores con necesidades especiales, como personas celíacas o intolerantes a la lactosa. Con este equipo, el helado se elabora sin riesgos de contaminación, porque los recipientes no entran en contacto con otros ingredientes.
- Ideal para preparar deliciosos postres y especialidades frías en bares, restaurantes, hoteles, cafeterías y empresas de catering.
- La tecnología ITANK™ impide que se acumule hielo en el exterior del recipiente, lo que reduce la condensación e incrementa la potencia frigorífica de la máquina.
- El menú está disponible en italiano e inglés, pero también pueden programarse otros idiomas.
- Pantalla táctil personalizable.
- Software personalizable por USB.

Aprobación: _____

Alzado



Lateral


Eléctrico
Suministro de voltaje

560016 (GTIT) 220-240 V/1 ph/50 Hz
 Potencia eléctrica max.: 0.42 kW

Info

Dimensiones externas, ancho 260 mm
 Dimensiones externas, fondo 425 mm
 Dimensiones externas, alto 650 mm
 Peso neto 28 kg

Sostenibilidad

Tipo de refrigerante: R452A